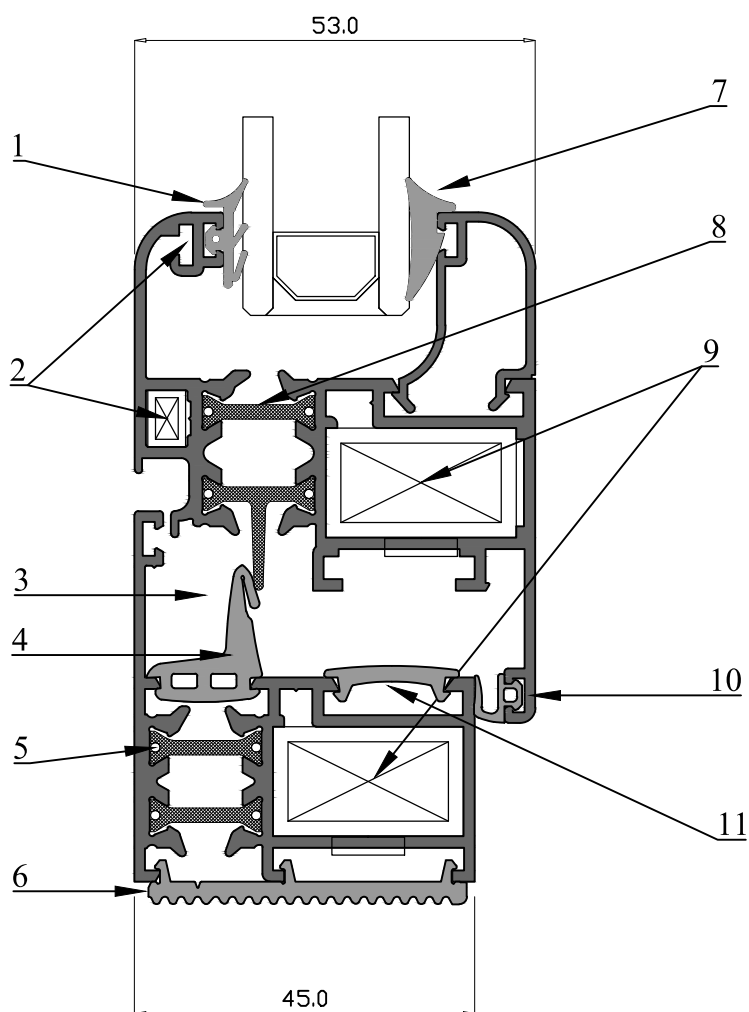


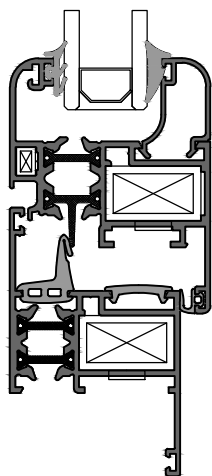
- 1 = Guarnizione esterna vetro
- 2 = Squadretta allineamento
- 3 = Camera giunto aperto
- 4 = Guarnizione centrale
- 5 = Poliammide
- 6 = Guarnizione isolamento soglia
- 7 = Guarnizione interna vetro
- 8 = Poliammide
- 9 = Squadretta meccanica,  
a spinare, a cianfrinare.
- 10 = Guarnizione battuta anta
- 11 = Guarnizione coprisoglia



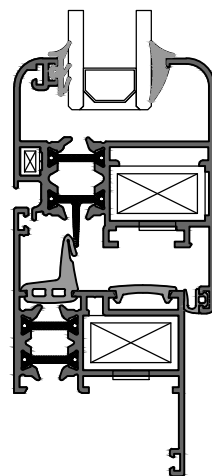
Serie : VR53TT	Lega : 6060 UNI 9006/1	Spessori : Tolleranze dimensionali UNI EN 12020-02
----------------	------------------------	--

Telaio	Anta	Taglio termico	Applicazione vetro	Colori	Finitura interna	Spessore vetro	Spessore sistema	Impiego	Tipo di tenuta
Taglio a 45° e giunzione con squadrette a tiraggio, a spinare o a cianfrinare	Taglio a 45° e giunzione con squadrette a tiraggio, a spinare o a cianfrinare	Mediante utilizzo di barrette in poliammide rinforzato con fibre di vetro	Mediante fema vetro o Sistema vetro ad infilare	Tutti i colori Ral Colori legno Decorall Colori legno Ezy	Possibilità di profili Bicolore cioè con una finitura interna diversa da quella esterna	Da 6 a 32 mm.  Altezza sede vetro da 22 mm	Complanare spessore 53 mm  Sormonto spessore 45 mm  Anta spessore 53 mm	Costruzione di Finestre, Portefinestre Portoncini ad una o più ante con apertura interna od esterna. Specchiature fisse Vasistas Anta/ri balta, Vasistas-scorrevoli, Monoblocco	Giunto aperto
Telai : Piccoli Maggiorati	Ante : Piccoli Maggiorati								

## Linee estetiche

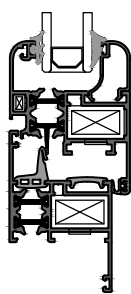


Anta Linea Curva



Anta Linea Curva  
Vetro infilare

Ante



Telaio sormonto



Telaio complanare

Telai