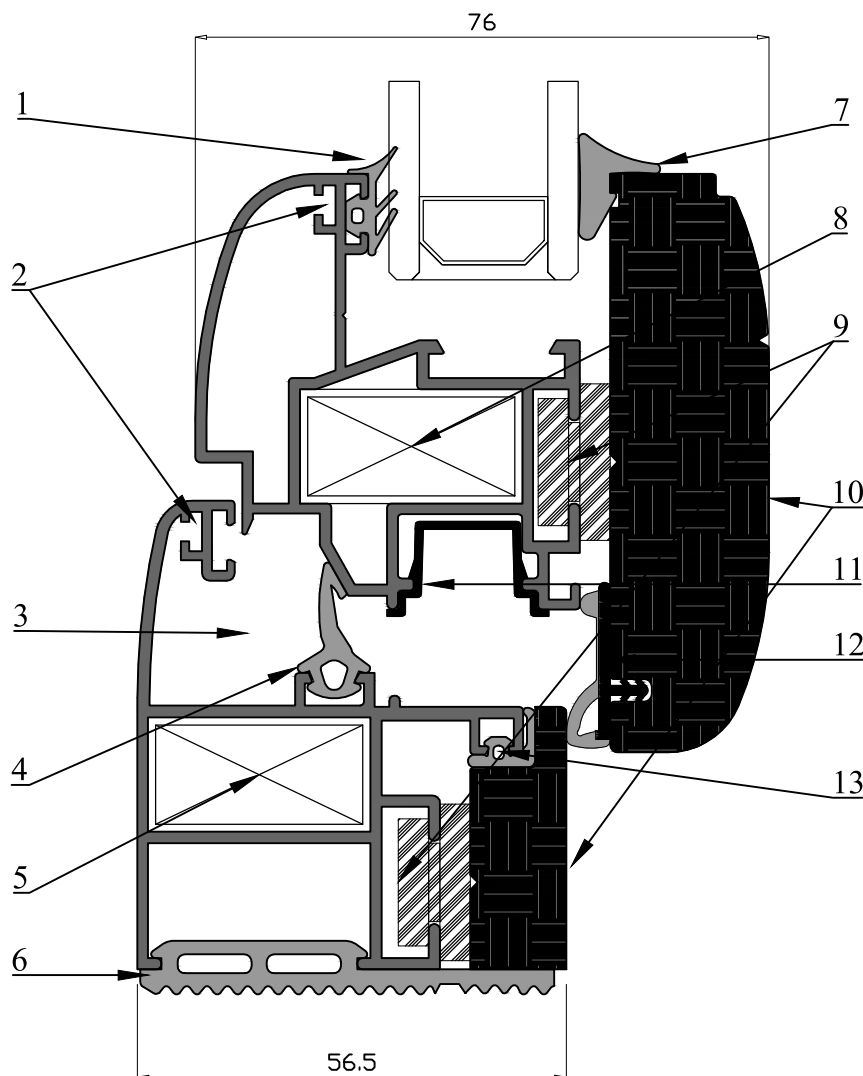


- 1 = Guarnizione esterna vetro
- 2 = Squadretta allineamento
- 3 = Camera giunto aperto
- 4 = Guarnizione centrale
- 5 = Squadretta telaio
- 6 = Guarnizione isolamento soglia
- 7 = Guarnizione interna vetro
- 8 = Squadretta anta
- 9 = Nottolini in nylon
- 10 = Legno massello
- 11 = Canalina isolante
- 12 = Guarnizione di battuta
- 13 = Guarnizione isolamento legno



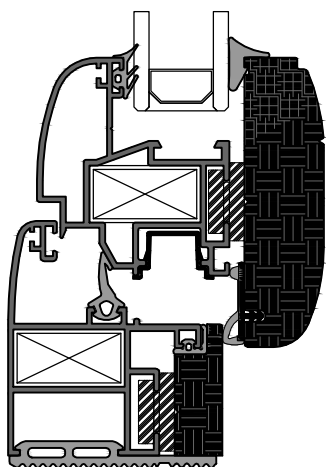
Serie : VR80

Lega : 6060 UNI 9006/1

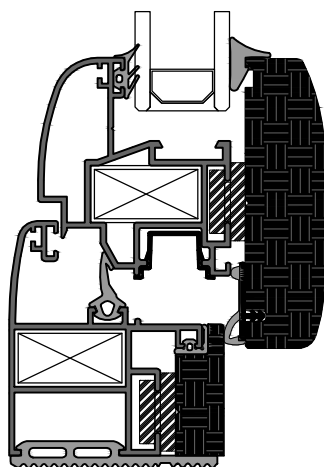
Spessori : Tolleranze dimensionali UNI EN 12020-02

Telaio	Anta	Taglio termico	Applicazioni e vetro	Colori	Finitura interna	Spessore vetro	Spessore sistema	Impiego	Tipo di tenuta
Taglio a 45° e giunzione con squadrette a tiraggio, a spinare o a cianfrinare Telai : Piccoli Maggiorati	Taglio a 45° e giunzione con squadrette a tiraggio, a spinare o a cianfrinare Ante : Piccoli Maggiorati	No	Sistema vetro ad infilare	Tutti i colori Ral Colori legno Decorall Colori legno Ezy	Legno Massello nelle diverse finiture Fissato sull'aluminio mediante nottolini in nylon	Da 23a 27 mm. Altezza sede vetro da 22 mm	Telaio spessore 56,5 mm Anta spessore 76 mm	Costruzione di Finestre Portefinestre Portoncini ad una o più ante con apertura interna od esterna. Specchiature fisse Vasistas Anta/ribalta, Vasistas-scorrevoli Bilico orizzontale. Ferramenta perimetrale	Giunto aperto

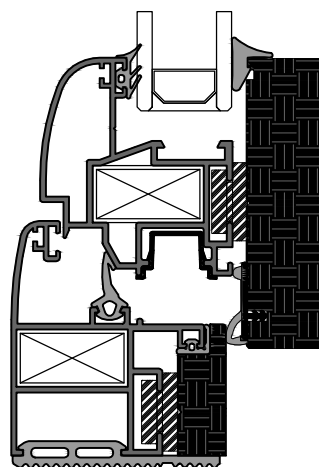
Linee estetiche



Anta Standard



Anta Stordata



Anta Piatta