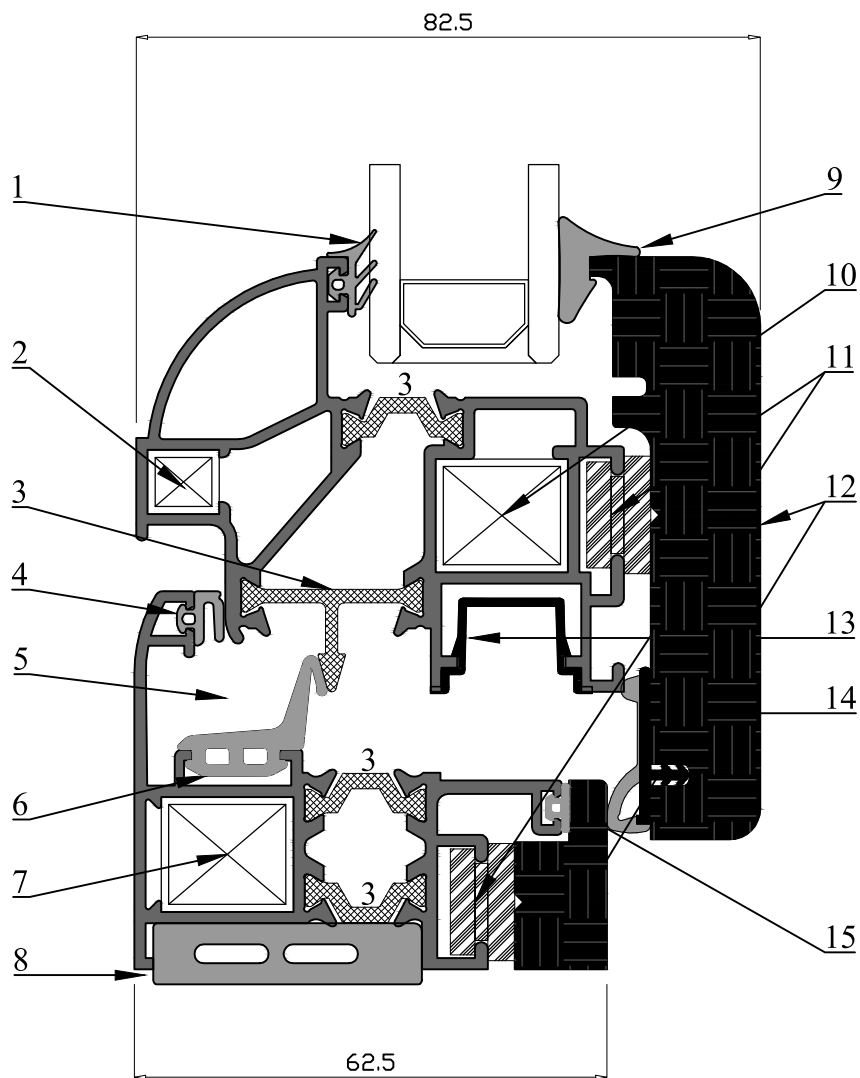
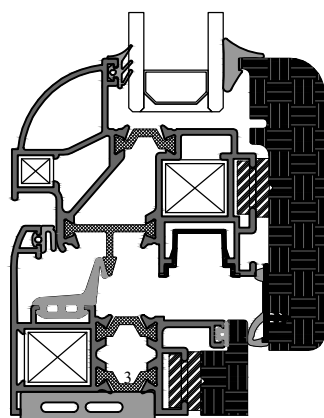


- 1 = Guarnizione esterna vetro
- 2 = Squadretta allineamento
- 3 = Poliammide
- 4 = Guarnizione di tenuta
- 5 = Camera giunto aperto
- 6 = Guarnizione centrale
- 7 = Squadretta telaio
- 8 = Guarnizione isolamento soglia
- 9 = Guarnizione interna vetro
- 10 = Squadretta anta
- 11 = Nottolini in nylon
- 12 = Legno massello
- 13 = Canalina in PVC
- 14 = Guarnizione di battuta
- 15 = Guarnizione isolamento legno

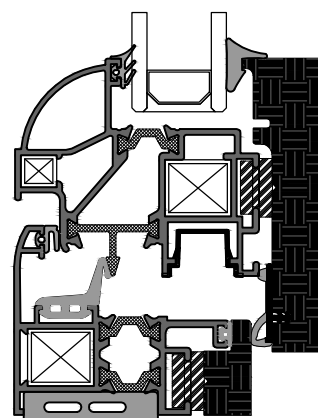


Serie : VR80 TT plus	Lega : 6060 UNI 9006/1	Spessori : Tolleranze dimensionali UNI EN 12020-02
----------------------	------------------------	--

Telaio	Anta	Taglio termico	Applicazione vetro	Colori	Finitura interna	Spessore vetro	Spessore sistema	Impiego	Tipo di tenuta
Taglio a 45° e giunzione con squadrette a tiraggio, a spinare o a cianfrinare Telai : Piccoli Maggiorati	Taglio a 45° e giunzione con squadrette a tiraggio, a spinare o a cianfrinare Ante : Piccoli Maggiorati	Mediante utilizzo di barrette in poliammide rinforzato con fibre di vetro	Sistema vetro ad infilare	Tutti i colori Ral Colori legno Decorall Colori legno Ezy	Legno Massello nelle diverse finiture Fissato sull'alluminio o mediante nottolini in nylon	Da 23 a 34 mm. Altezza sede vetro da 22 mm	Telaio spessore 62,5 mm Anta spessore 82,5 mm	Costruzione di Finestre Portefinestre ad una o più ante con apertura interna Specchiature fisse. Vasis-tas Anta/ribalta, Vasis-tas-correvoli. Ferramenta perimetrale	Giunto aperto



Anta Standard



Anta Piatta