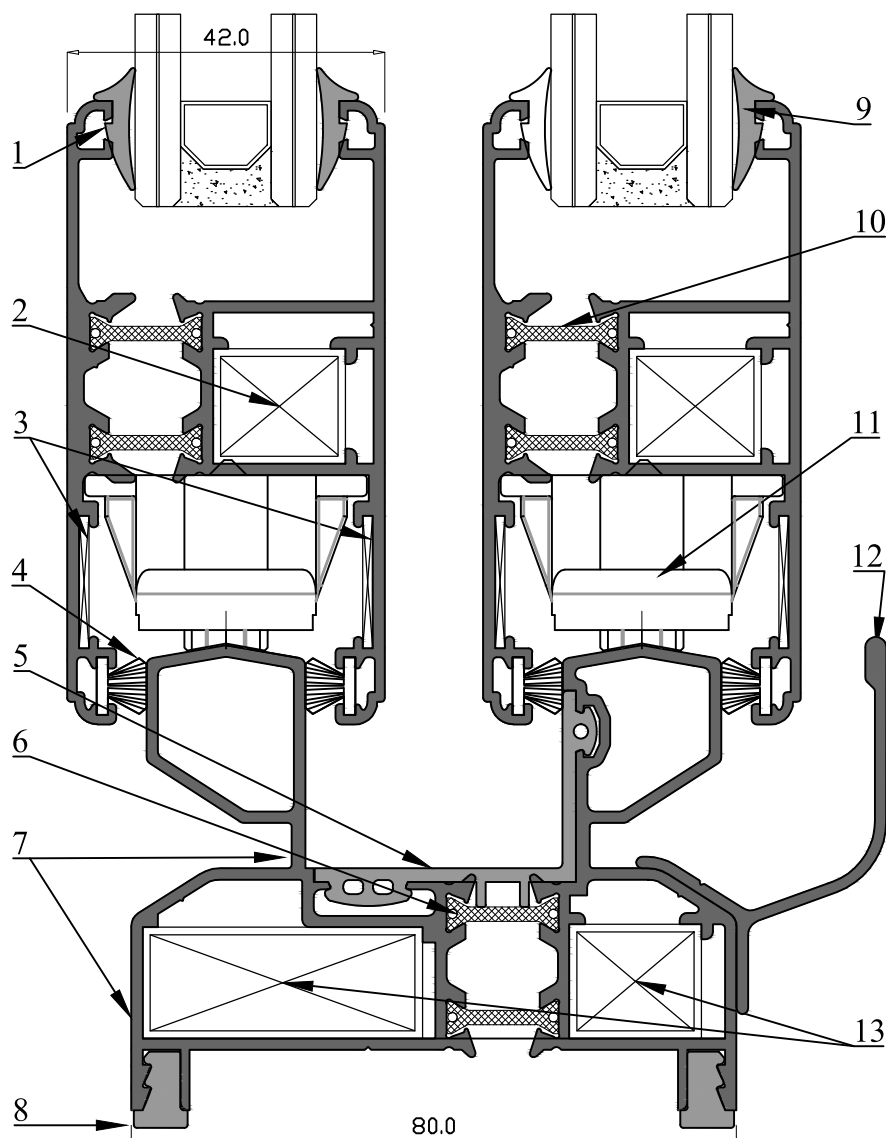


- 1 = Guarnizione esterna vetro
- 2 = Squadretta anta
- 3 = Squadretta allineamento
- 4 = Guarnizione di tenuta
- 5 = Guarnizione di finitura
- 6 = Poliammide
- 7 = Scarico acqua
- 8 = Guarnizione isolamento soglia
- 9 = Guarnizione interna vetro
- 10 = Poliammide
- 11 = Carrello da 90 o 120 kg
- 12 = Raccogli condensa/gocciolatoio/
- 13 = Squadretta telaio



Serie : VRS100TT

Lega : 6060 UNI 9006/1

Spessori : Tolleranze dimensionali UNI EN 12020-02

Telaio	Anta	Taglio termico	Applicazione vetro	Colori	Finitura interna	Spessore vetro	Spessore sistema	Impiego	Tipo di tenuta
Taglio a 45° e giunzione con squadrette a tiraggio, a spinare o a cianfrinare	Taglio a 45° e giunzione con squadrette a tiraggio, a spinare o a cianfrinare	Mediante utilizzo di barrette in poliammide rinforzato con fibre di vetro	Mediante fermavetro o Sistema vetro ad infilare	Tutti i colori Ral Colori legno Decorall Colori legno Ezy	Possibilità di profili Bicolore cioè con una finitura interna diversa da quella esterna	Da 24 a 30 mm.  Altezza sede vetro da 26,5 mm	Telaio 2 binari 80 mm  Anta spessore 42 mm	Costruzione di Finestre e portefinestre a due, tre o quattro ante su telaio a due binari  Possibilità di specchiature fisse Laterali, superiori o inferiori.	Con guarnizioni a spazzolino.