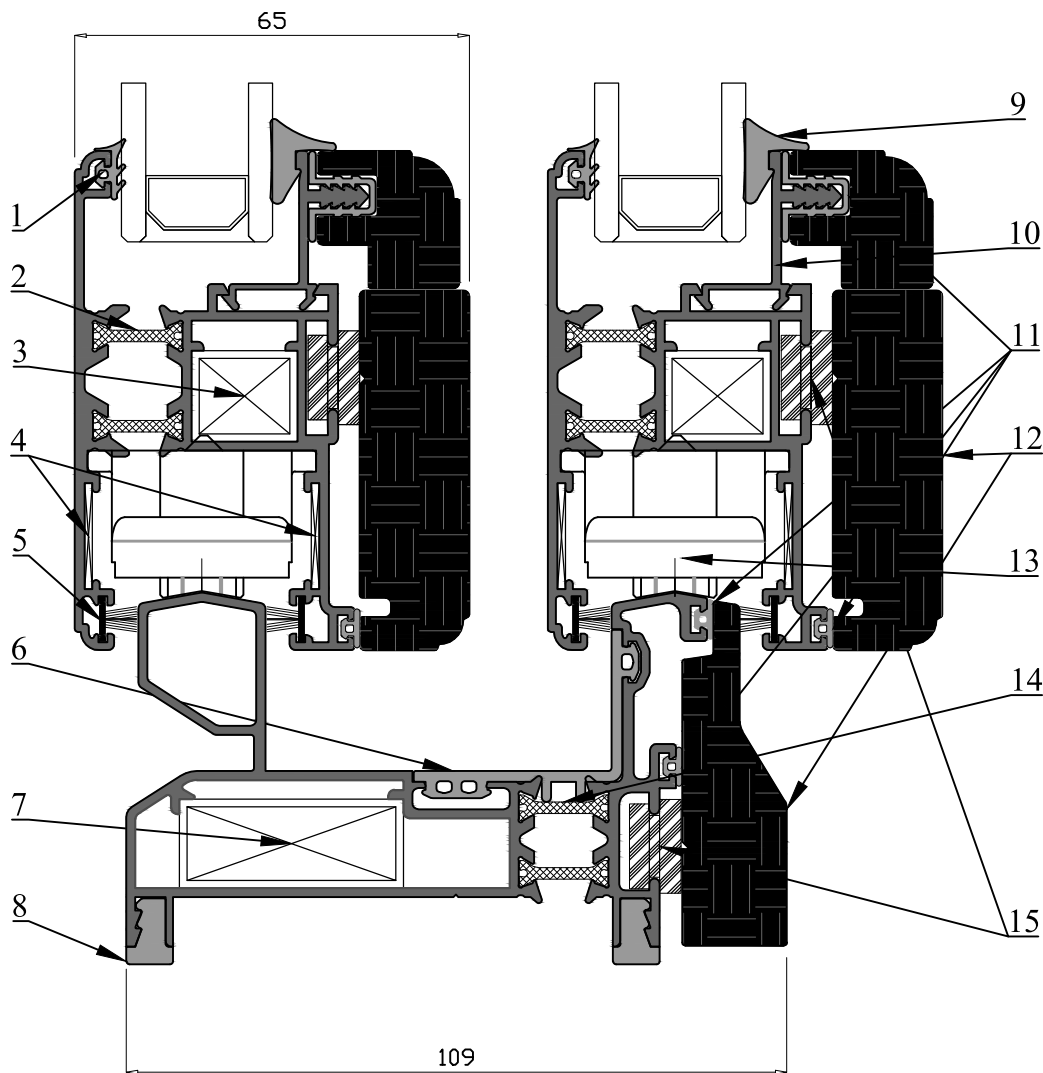


- 1 = Guarnizione esterna vetro
- 2 = Poliammide
- 3 = Squadretta anta
- 4 = Squadretta di allineamento
- 5 = Guarnizione di tenuta
- 6 = Guarnizione di finitura
- 7 = Squadretta telaio
- 8 = Guarnizione isolamento soglia
- 9 = Guarnizione interna vetro
- 10 = Fermavetro in alluminio
- 11 = Guarnizione isolamento legno
- 12 = Legno massello
- 13 = Carrello portata 150 Kg/anta
- 14 = Poliammide
- 15 = Nottolini in nylon



Serie : VRS100 WTT	Lega : 6060 UNI 9006/1	Spessori : Tolleranze dimensionali UNI EN 12020-02
--------------------	------------------------	--

Telaio	Anta	Taglio termico	Applicazione vetro	Colori	Finitura interna	Spessore vetro	Spessore sistema	Impiego	Tipo di tenuta
Taglio a 45° e giunzione con squadrette a tiraggio, a spinare o a cianfrinare	Taglio a 45° e giunzione con squadrette a tiraggio, a spinare o a cianfrinare	Mediante utilizzo di barrette in poliammide rinforzato con fibre di vetro	Mediante fermavetro	Tutti i colori Ral Colori legno Decorall Colori legno Ezy	Legno Massello nelle diverse finiture Fissato sull'alluminio o mediante nottolini in nylon	Da 20 a 26 mm. Altezza sede vetro da 22 mm	Telaio spessore 109 mm Anta spessore 65 mm	Costruzione di finestre, e portefinestre a due, tre o quattro ante su telaio a due binari oppure a tre o sei ante su binario a tre vie.	Guarnizione a spazzolino