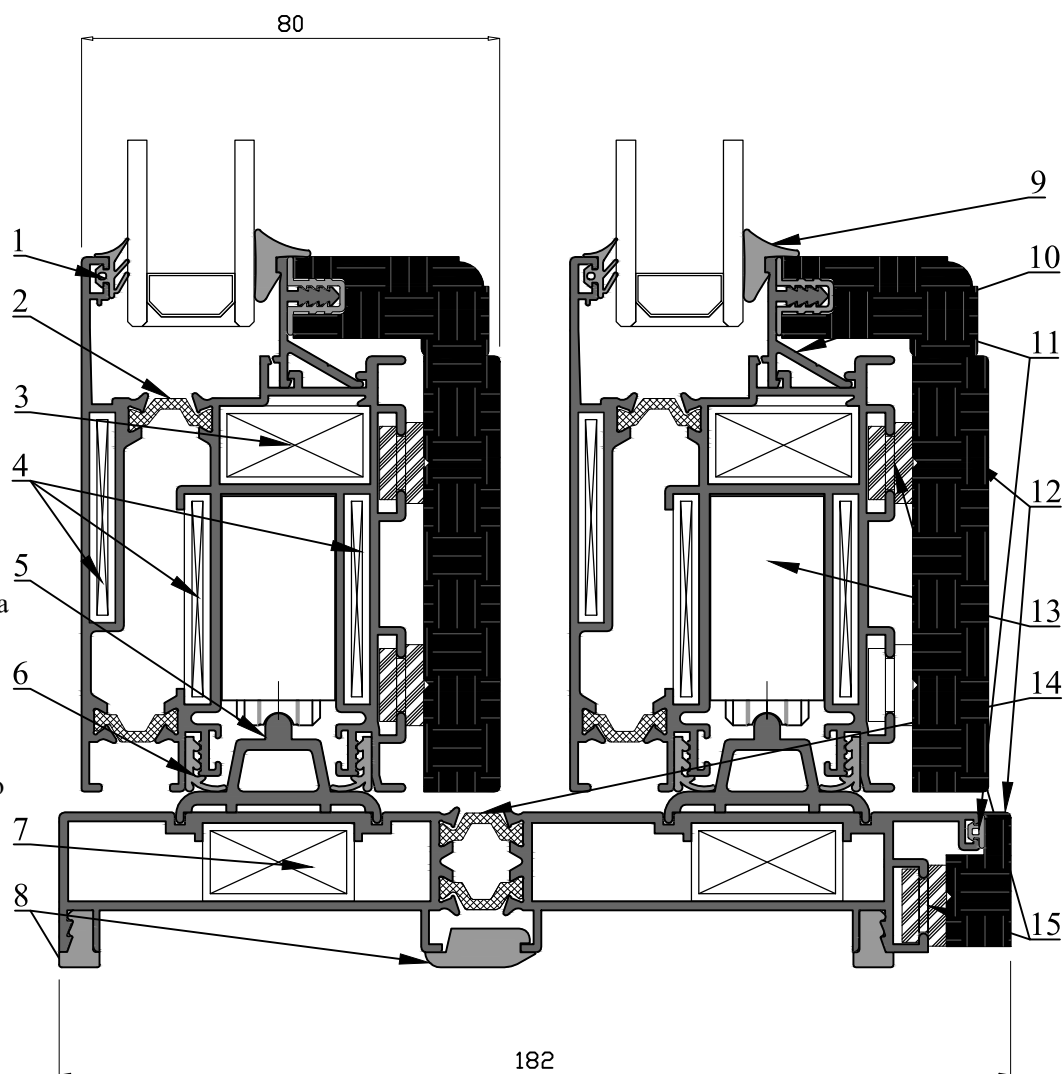


- 1 = Guarnizione esterna vetro
- 2 = Poliammide
- 3 = Squadretta anta
- 4 = Squadretta di allineamento
- 5 = Bianario in alluminio
- 6 = Guarnizione
- 7 = Squadretta telaio
- 8 = Guarnizione isolamento soglia
- 9 = Guarnizione interna vetro
- 10 = Fermavetro in alluminio
- 11 = Guarnizione isolamento legno
- 12 = Legno massello
- 13 = Carrello portata
300-400 kg/anta
- 14 = Poliammide
- 15 = Nottolini in nylon



Serie : VRS180 WTT

Lega : 6060 UNI 9006/1

Spessori : Tolleranze dimensionali UNI EN 12020-02

Telaio	Anta	Taglio termico	Applicazione vetro	Colori	Finitura interna	Spessore vetro	Spessore sistema	Impiego	Tipo di tenuta
Taglio a 45° e giunzione con squadrette a tiraggio, a spinare o a cianfrinare	Taglio a 45° e giunzione con squadrette a tiraggio, a spinare o a cianfrinare	Mediante utilizzo di barrette in poliammide rinforzato con fibre di vetro	Mediante fermavetro	Tutti i colori Ral Colori legno Decorall Colori legno Ezy	Legno Massello nelle diverse finiture Fissato sull'alluminio o mediante nottolini in nylon	Da 23 a 34 mm. Altezza sede vetro da 22 mm	Telaio spessore 182 mm Anta spessore 80 mm	Costruzione di Finestre e portafinestre a due o quattro ante con apertura alzante-scorrevole	Guarnizioni