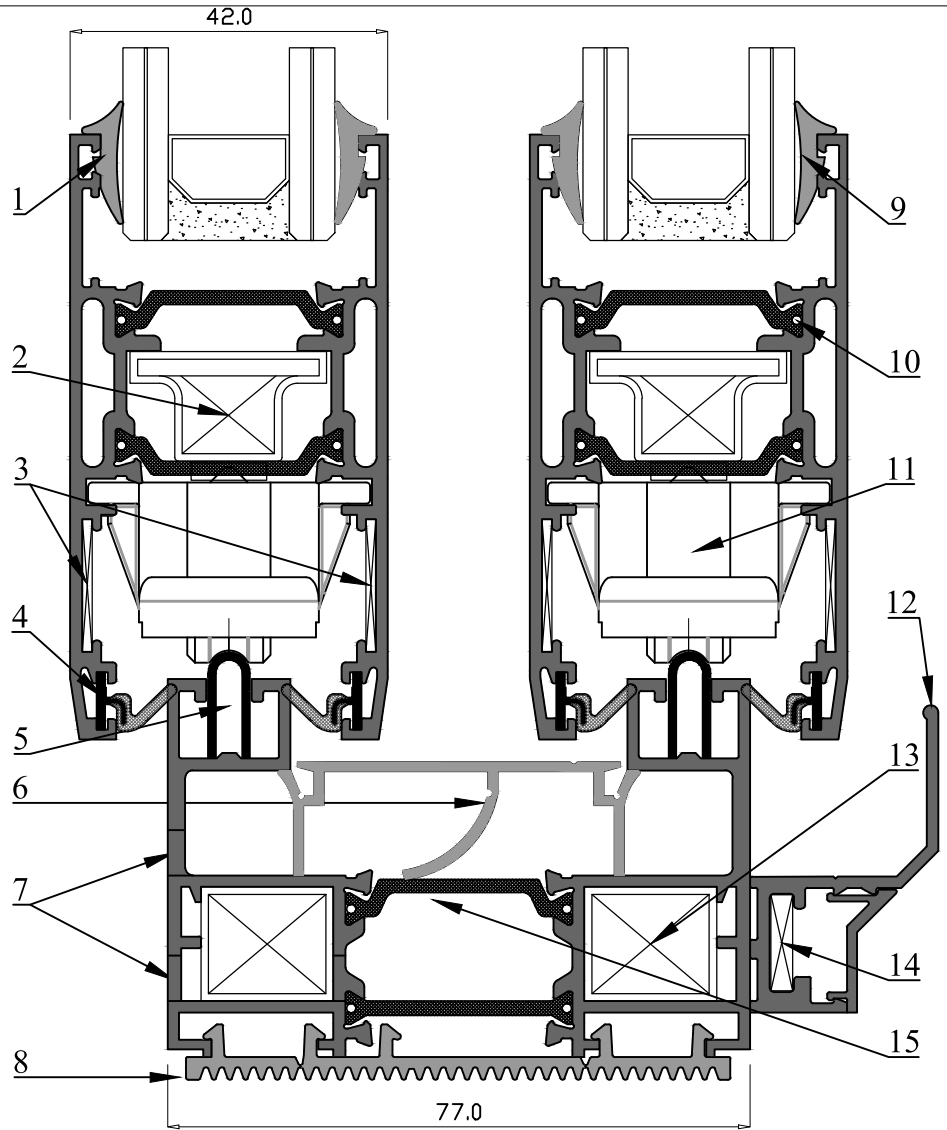


- 1 = Guarnizione esterna vetro
- 2 = Squadretta anta
- 3 = Squadretta allineamento
- 4 = Guarnizione speciale di tenuta
- 5 = Bianario in acciaio
- 6 = Profilo in PVC
- 7 = Scarico acqua
- 8 = Guarnizione isolamento soglia
- 9 = Guarnizione interna vetro
- 10 = Poliammide
- 11 = Carrelli da 180 o 240 kg/anta
- 12 = Raccogli condensa/gocciolatoio/
guida zanzariera
- 13 = Squadretta telaio
- 14 = Squadretta profili aperti
- 14 = Poliammide



Serie : VRS77TT

Lega : 6060 UNI 9006/1

Spessori : Tolleranze dimensionali UNI EN 12020-02

Telaio	Anta	Taglio termico	Applicazione vetro	Colori	Finitura interna	Spessore vetro	Spessore sistema	Impiego	Tipo di tenuta
Taglio a 45° e giunzione con squadrette a tiraggio	Taglio a 45° e giunzione con squadrette a tiraggio	Mediante utilizzo di barrette in poliammide rinforzato con fibre di vetro	Mediante fermavetro o Sistema vetro ad infilare	Tutti i colori Ral Colori legno Decorall Colori legno Ezy	Possibilità di profili Bicolore cioè con una finitura interna diversa da quella esterna	Da 24 a 30 mm. Altezza sede vetro da 20 mm	Telaio monorotaia 56 mm Telaio 2 binari 77 mm Telaio 3 binari 138 mm Anta spessore 42 mm	Costruzione di Finestre e portefinestre a due, tre o quattro ante su telaio a due binari oppure A tre o sei ante su binario a tre vie. Con l'utilizzo del monobinario, si costruiscono scorrevoli interno muro. Possibilità anche di fissi laterali superiori o inferiori	Con guarnizioni Q-Lon o con spazzolino